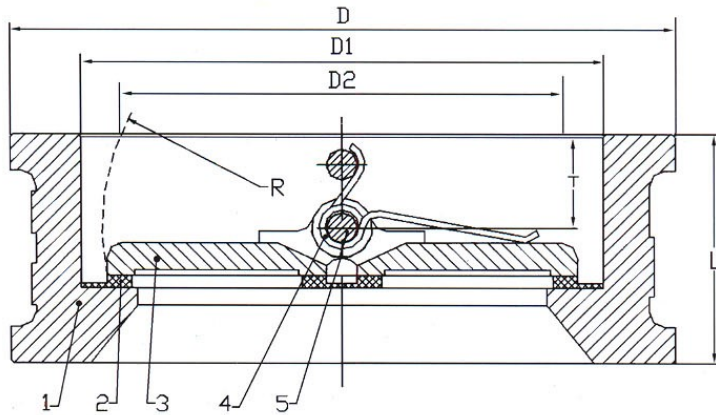


DN50-DN800 双板对夹式止回阀

Wafer Type Dual Plate Check Valve

- ❖ 额定工作压力: PN10/PN16 /ANSI 125# Nominal Pressure:PN10/PN16/ANSI 125#
- ❖ 结构图及零件表 Structure and Parts List for Wafer Type Dual Plate Check Valve DN50-DN800



序号 Item	数量 Qty	零件名称 PartName	PartName
1	1	阀体	Body
2	1	阀座	Seat
3	2	阀板	Disc
4	2	弹簧	Spring
5	2	转轴	Stem

❖ 外形尺寸及重量 Outline Dimensions and Weight for Wafer Type Dual Plate Check Valve DN50-DN800

阀门规格 Valve Size		D	D1	D2	L		R	T	重量 Weight
Inch	mm				DIN	ANSI			Kgs.
2	50	107	65	43.3	43	54	28.8	19	1.5
2 1/2	65	127	80	60.2	46	54	36.1	20	2.4
3	80	142	94	66.4	64	57	43.4	28	3.6
4	100	162	117	90.8	64	64	52.8	27	5.7
5	125	192	145	116.9	70	70	65.7	30	7.3
6	150	218	170	144.6	76	76	78.6	31	9.0
8	200	273	224	198.2	89	95	104.4	33	17.0
10	250	328	265	233.7	114	108	127	50	26.0
12	300	378	310	279.05	114	143	146	43	37.0
14	350	438	360	327.87	127	184	170	45	54.9
16	400	489	410	375.88	140	191	195	52	78.0
18	450	555	450	414.06	152	203	215	58	119.0
20	500	594	505	467.83	152	213	241	58	122.0
24	600	700	624	569.59	178	222	294	73	174.0
28	700	820	720	662.75	229		345	96	219.0
32	800	930	825	762.72	241		394	99	316.0